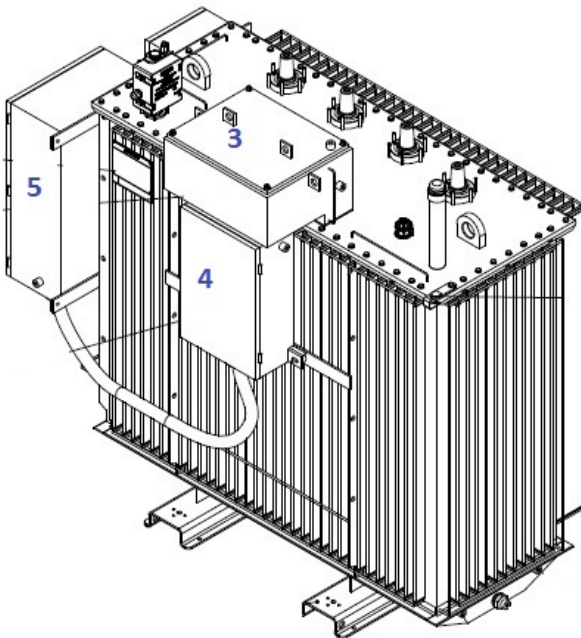
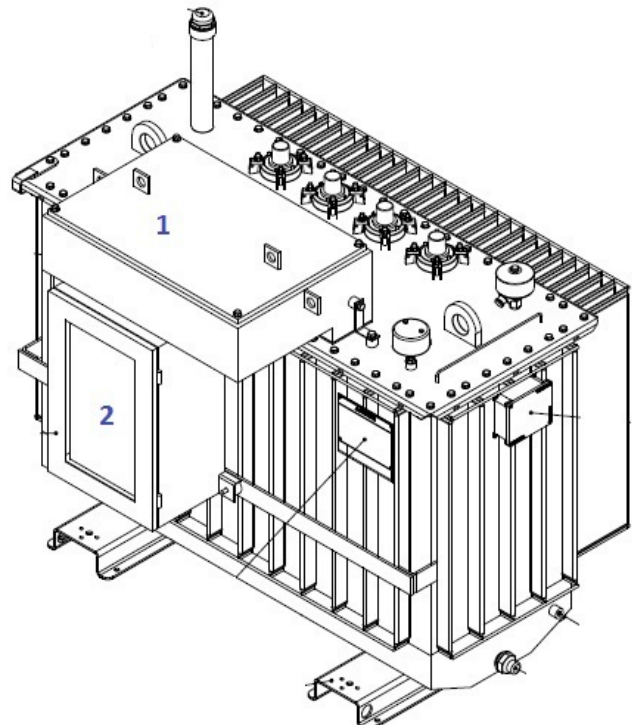


DATA BLAD JORDNINGSTRANSFORMATOR

| | |
|------------------------------|--|
| Beskrivning: | Oljeisolerad jordningstransformator |
| Norm: | IEC 60076-1(6) |
| Kylart: | ONAN |
| Uformning tank: | Hermetiskt sluten tank eller med expansionskärl |
| Målning: | C4 alt C5 ISO 12944 eller varmgalvaniserad |
| Vektorgrupp: | ZNyn11 eller ZNyn11+d |
| Märkström i (N): | Anpassas mot nollpunktsreaktor |
| Belastningscykel (N): | 100% 15 min, 30% kontinuerligt, med full belastning på sekundärlindning. |
| Nollföljdsimpedans: | enligt specifikation. |
| Nollföljdsresistans: | enligt specifikation. |
| Uk-värde: | enligt specifikation. |
| Genomföringar msp: | Plug-in / beröringsskyddad anslutning eller porslinsgenomföring |
| Genomföringar lsp: | Porslinsgenomföring, kabelbox IP41 |
| Säkringslastfrånskiljare: | Säkringslåda IP54, med säkringslastfrånskiljare och säkringar. Vattenfall separat säkringslåda. |
| Temperaturstegring toppolja: | 90 °C (efter 15 min 100 % last). Vattenfall standard |
| Temperaturstegring lindning: | 100 °C (efter 15 min 100 % last). Vattenfall standard |
| Olja: | Nynäs Nytro 10 XN |
| Omgivningstemperatur: | -40°C till + 40°C |



3. Kabelbox genomföringar 400 V, fassegregerade ned till låda 4.
4. Säkringslåda (ej frånskiljare)
5. Säkringslastfrånskiljare med knivsäckringar.
"Vattenfall standard"



1. Kabelbox genomföringar 400 V.
2. Säkringslastfrånskiljare med knivsäckringar
"E.ON standard"