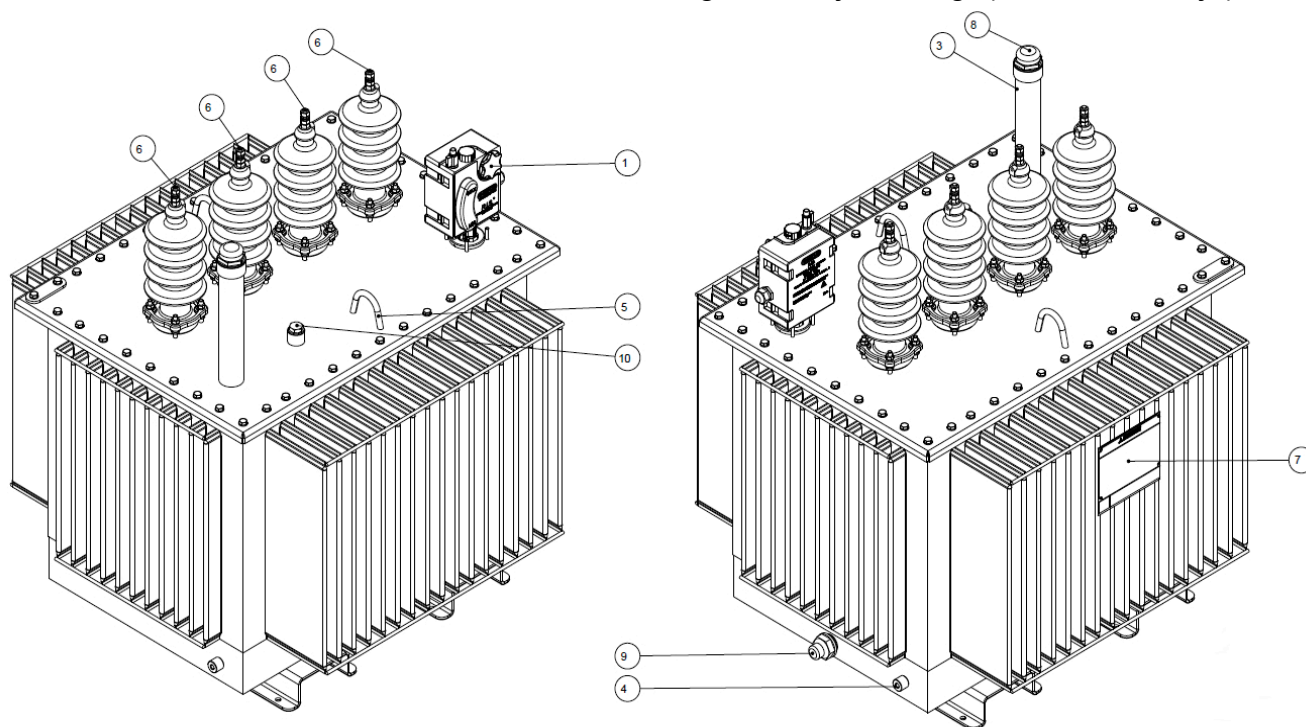


DATABLAD SHUNTREAKTOR MED UTLOKALISERAD JORDFELSKOMPENSERING

- Reaktiv effekt: 200 kVAr
- Driftspänning: 22 kV
- Utförande: Hermetiskt sluten, korrugererad tank.
- Målning: C3 eller C4 ISO 12944 alternativt varmgalvaniserad
- Generell standard: IEC 60076-6 (reaktorer)
- Temperaturklass: A
- Temperaturstegring: Olja / Lindning : 60°C / 65°C
- Isolationsklass LI/AC: 24 kV: 125/50 kV
- Frekvens: 50 Hz
- Antal faser: 3 st
- Po vid 22 kV: 2500 W
- Märkström: 5,25 A
- Ic: ca 15 A
- Lindningsmaterial: Cu
- Kopplingsbild lindning: YN
- Linjaritet: <1,5%
- R/X: <1,1%
- Genomföringar: Standard porslin eller plug-in
- Isolerande olja: Mineralolja Nynäs Nytro 10XN alternativt MIDEL7131
- Övervakning: RIS (oljetemperatur, oljenivå samt tryckvakt)
- Ljudtryck: LpA 0,3 m < 65 dBA
- Dimensioner: LxBxH = 1100 x 1080 x 1260 mm. (Med MIDEL-olja)
- Vikt: Totalvikt 1450 kg varav olja 380 kg. (Med MIDEL-olja)



Elnord Kraft AB

Odlingsvägen 32
SE-187 51 TÄBY
Sverige

Telefon

08-510 514 80

Internet

www.elnord.se
info@elnord.se

Bankgiro

491-8074

Org nr

556690-8165

VAT nr

SE556690816501
Godkänd för F-skatt