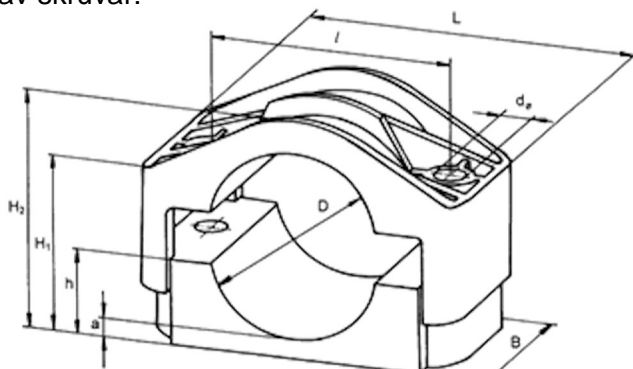
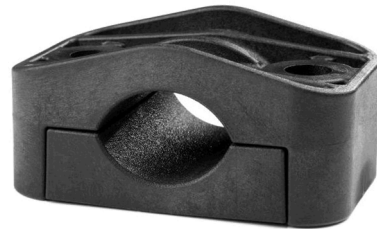


- Serie: **K**
- Tillämpning: Fastsättning av en- och flerledarkabel  
obegränsat användningsområde inomhus och utomhus
- Material: Glasfiberförstärkt polyamid
- Ytterdiameter på kabel: 18 mm till 90 mm
- Mekanisk hållfasthet mot kortslutning: 10.000 N
- Max. vridmoment för åtdragning av skruvar: 5 Nm



Dimensioner i mm



Typ	$D_{\varnothing}$	$D_{\varnothing}^*$	$D_{\varnothing}^{**}$	L	B	I	$d_{\varnothing}$	$H_1$	$H_2$	h	a
<b>K 26/38</b>	24 - 38	21 - 35	18 - 32	91	60	60	12	36 - 47	46 - 57	19	7
<b>K 36/52</b>	36 - 52	33 - 49	30 - 46	108	60	75	12	43 - 56	56 - 72	24	8
<b>K 50/75</b>	50 - 75	47 - 72	44 - 69	126	60	95	12	51 - 77	74 - 98	30	9
<b>K 66/90</b>	66 - 90	63 - 87	60 - 84	158	70	120	14	65 - 89	91 - 115	42	10

 $D_{\varnothing}$ : yttre kabelldiameter;

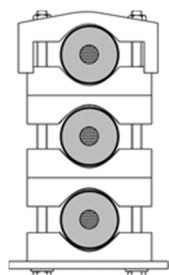
 $D_{\varnothing}^*$ : ~ med ett elastiskt inlägg;

 $D_{\varnothing}^{**}$ : ~ med två elastiska inlägg

### Tillämpning med elastiskt inlägg:

- Som fyllnadsskikt för kablarna (för diameter  $\geq 60$  mm) för att undvika skador på kablarna under belastning och/eller ändring av yttemperatur
- att säkerställa fixering av kablarna och absorbera krafter orsakade av kabelvikter i vertikala sektioner i höjded (vindkraftsgeneratorer, master, schakt)
- utvidgning av intervallområde för kablar mot mindre ytterdiametrar

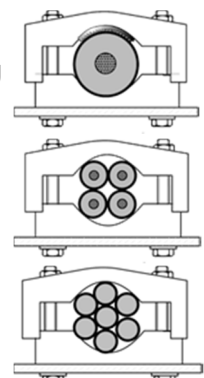
### Montageexempel:



Ytterligare bottendel för att stacka flera kablar på varandra (ej K 66/90).

Exempel: Stackning av tre: 1 komplett kabelklammer plus 4 ytterligare bottendelar  
Stackning av två: 1 komplett kabelklammer plus 4 ytterligare bottendelar

Tillämpning med elastiskt inlägg



Också anpassad för hopbuntning av fyra eller fler kablar (intervall av yttre kabelldiameter på förfrågan).