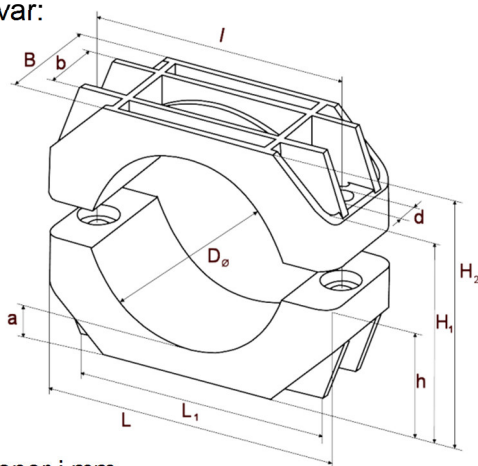


- Serie: **KR**
- Tillämpning: Fastsättning av en- och flerledarkabel vid höga Kortslutningskrafter, obegränsat användningsområde inomhus och utomhus
- Material: Glasfiberförstärkt polyamid
- Ytterdiameter på kabel: 70 mm till 200 mm
- Mekanisk hållfasthet mot kortslutning: 20.000 N
- Max. vridmoment för åtdragning av skruvar: 8 Nm



Dimensioner i mm

Typ	D \emptyset	D \emptyset^{**}	L	L ₁	B	b	l	d \emptyset	H ₁	H ₂	h	a
KR 75/100	75 - 100	70 - 95	180	172	77	44	150	14	71 - 97	109 - 134	52	17
KR 100/130	100 - 130	95 - 125	210	197	97	54	175	14	99 - 129	140 - 170	69	20
KR 130/160	130 - 160	125 - 155	250	213	97	54	210	18	116 - 146	176 - 206	87	23
KR 160/200	160 - 200	155 - 195	290	258	120	60	250	18	172 - 212	230 - 270	113	35

D \emptyset : yttre kabeldiameter; D \emptyset^{**} : ~ med två elastiska inlägg

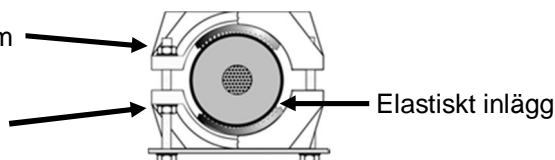
Också anpassad för hopbuntning av fyra eller flera kablar.

Tillämpning med elastiskt inlägg

- Som fyllnadsskikt för kablarna (för diameter ≥ 60 mm) för att undvika skador på kablarna under belastning och/eller ändring av yttertemperatur
- att säkerställa fixering av kablarna och absorbera krafter orsakade av kabelvikter i vertikala sektioner i höjldled (vindkraftsgeneratorer, master, schakt)
- för KR75/100, KR 100/130 och KR130/160 elastiskt inlägg 100 mmx100 mm
- för KR160/200 elastiskt inlägg 150 mm x140 mm

Montageexempel: Vridmoment på skruvar: max. 8 Nm

Viktigt:
Mutter med bricka
(nödvändigt för KR-typ)



Technical changes reserved 04/13