

Serie:

RS4

Tillämpning:

Parallell fastsättning av en- och flerledarkabel i grupp om fyra st, obegränsat användningsområde inomhus och utomhus

Material:

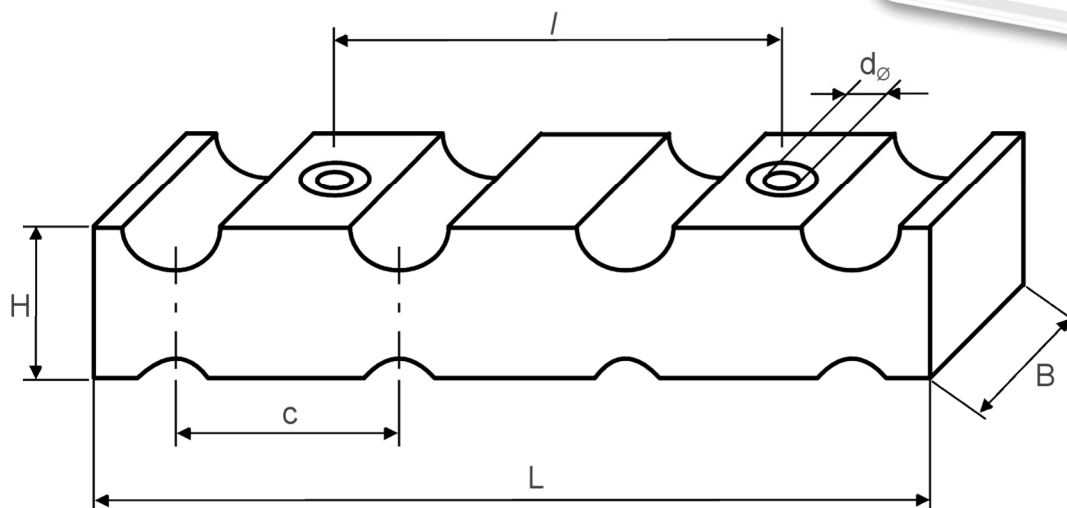
Glasfiberförstärkt polyamid

Ytterdiameter på kabel:

12 mm till 32 mm

Mekanisk hållfasthet mot kortslutning: 10.000 N

Max. vridmoment för åtdragning av skruvar: 8 Nm



Dimensioner in mm

Type	D _ø	L	B	l	d _ø	H	c
RS4 - 12/32	12 - 32	275	53	150	13	51	75

D_ø: yttre kabeldiameter

Montageexempel:

