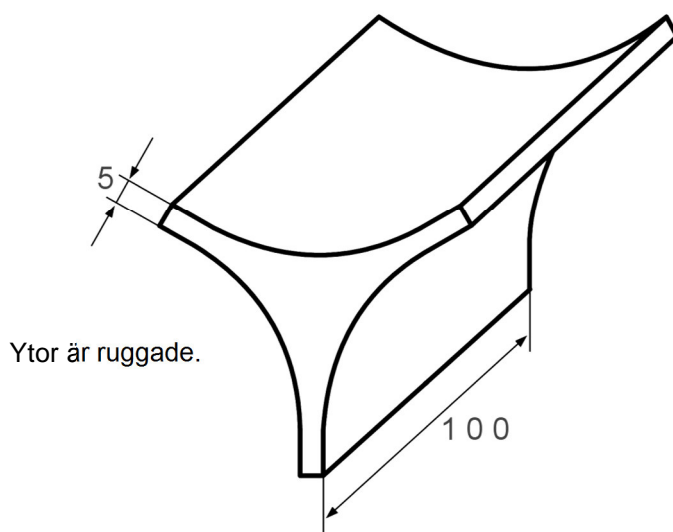


För Kabelklammer serie KH:

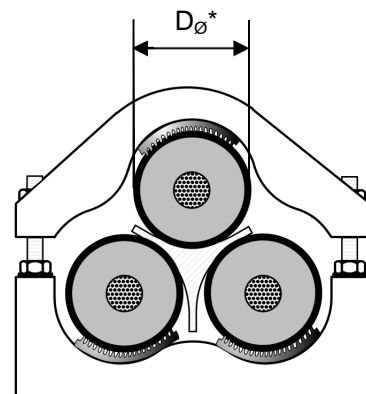
Tillämpning: Ytterligare fixering för kablar för höga- och extrahöga-spänningar in trefoil formation, speciellt för kablar med pappersimpregnerad isolation vid vertikal installation

Ytterdiameter på kabel: 57 mm till 112 mm

Material: Glasfiberförstärkt polyamid



Distanskilstyp	D \varnothing	Klammer Typ
S 57/92	57 - 70	KH 62/75
	68 - 81	KH 73/86
	79 - 92	KH 84/97
S 90/112	90 - 102	KH 95/107
	100 - 112	KH 105/117



D \varnothing : ytterdiameter för singelkablar med distanskil och elastiskt inlägg