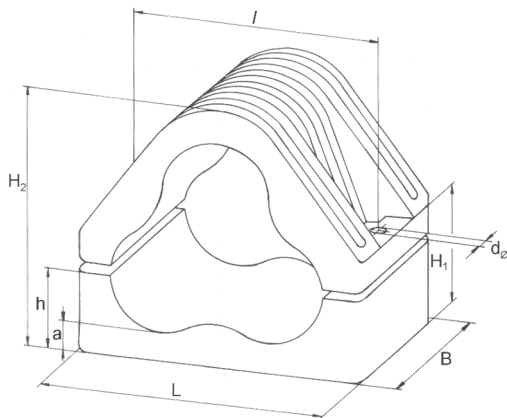


- Serie:** **KH**
- Tillämpning:** Fastsättning av kablar i trekantförläggning vid höga kortslutningskrafter, obegränsat användningsområde inomhus och utomhus
- Material:** Glasfiberförstärkt polyamid
- Ytterdiameter på kabel:** 59 mm till 165 mm
- Mekanisk hållfasthet mot kortslutning:** 25 000 N
- Max. vridmoment för åtdragning av skruvar:** 8 Nm utan elastiskt inlägg
20 Nm med elastiskt inlägg



Dimensioner i mm

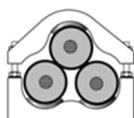
Type	D \varnothing	D \varnothing^*	L	B	l	d \varnothing	H ₁	H ₂	h	a
KH 62/75	62 - 75	59 - 72	225	90	185	18	114 - 142	172 - 200	80	30
KH 73/86	73 - 86	70 - 83	250	100	210	18	119 - 147	192 - 220	85	30
KH 84/97	84 - 97	81 - 94	270	100	230	18	128 - 156	214 - 242	95	30
KH 95/107	95 - 107	92 - 104	290	100	250	18	136 - 164	244 - 262	103	30
KH 105/117	105 - 117	103 - 114	310	100	270	18	144 - 178	248 - 282	108	30
KH 115/140	115 - 140	112 - 137	365	120	320	18	182 - 242	270 - 330	145	35
KH 138/165	138 - 165	135 - 162	500	140	420	20	215 - 310	295 - 390	165	40

D \varnothing : yttre kabeldiameter; D \varnothing^* : ~ med elastiskt inlägg

Tillämpning med elastiskt inlägg

- att säkerställa fixering av kablar och absorbera krafter orsakade av kabelvikter i vertikala sektioner i höjldled (vindkraftsgeneratorer, master, schakt)
- utvidgning av intervallområde för kablar mot mindre ytterdiametrar
- för KH 115/140 och KH 138/165 elastiskt inlägg 150 mm x140 mm
- för alla andra KH-typer elastiskt inlägg 100 mm x100 mm

Montageexempel:



För kablar med impregnerad pappersisolering vid höga och extra höga spänningar, krävs även en avståndskil. Kontrollera avståndskilens datablad för intervallet av yttre kabeldiameter.

Technical changes reserved 04/13