

Serie:

KP

Tillämpning:

Fastsättning av kablar i trekantförläggning vid höga kortslutningskrafter, obegränsat användningsområde inomhus och utomhus

Material:

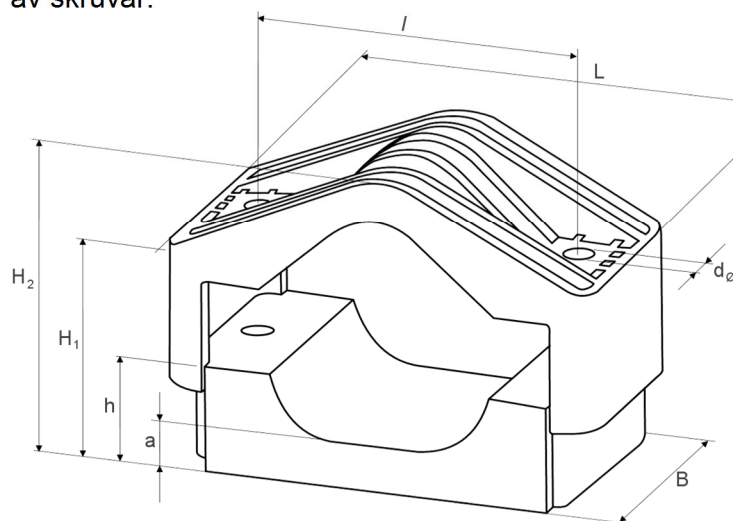
Glasfiberförstärkt polyamid

Ytterdiameter på kabel:

26 mm till 64 mm

Mekanisk hållfasthet mot kortslutning: 25.000 N

Max. vridmoment för åtdragning av skruvar: 8 Nm



Dimensioner i mm

Type	D_{\emptyset}	D_{\emptyset}^*	L	B	l	d_{\emptyset}	H_1	H_2	h	a
KP 29/41	29 - 41	26 - 38	172	80	125	14	60 - 90	81 - 111	40	20
KP 39/53	39 - 53	36 - 50	190	80	145	14	63 - 93	101 - 131	45	20
KP 51/64	51 - 64	48 - 61	205	90	160	14	95 - 123	130 - 158	70	25

D_{\emptyset} : yttre kabeldiameter D_{\emptyset}^* : ~ med elastiskt inlägg

Tillämpning med elastiskt inlägg

- att säkerställa fixering av kablarna och absorbera krafter orsakade av kabelvikter i vertikala sektioner i höjddled (vindkraftsgeneratorer, master, schakt)
- utvidgning av intervallområde för kablar mot mindre ytterdiameterar

Montageexempel:

