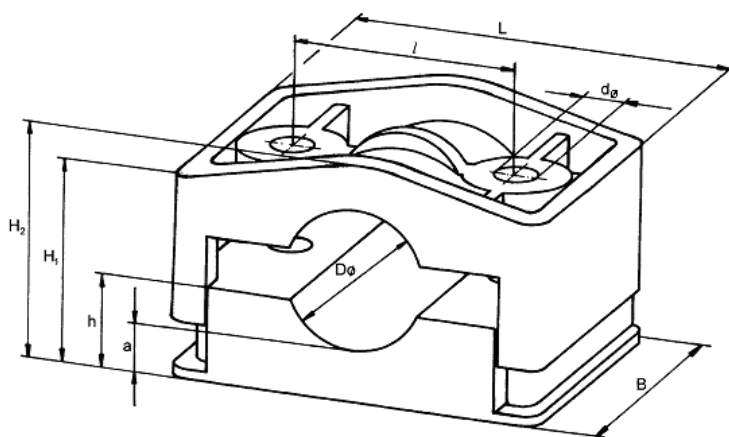


Serie:	<b>KT</b>
Tillämpning:	Fastsättning av en- och flerledarkabel vid höga Kortslutningskrafter, obegränsat användningsområde inomhus och utomhus
Material:	Glasfiberförstärkt polyamid
Ytterdiameter på kabel:	19 mm till 39 mm
Mekanisk hållfasthet mot kortslutning:	20.000 N
Max. vridmoment för åtdragning av skruvar:	5 Nm



Dimensioner i mm

Type	$D_{\varnothing}$	$D_{\varnothing}^*$	$D_{\varnothing}^{**}$	L	B	l	$d_{\varnothing}$	$H_1$	$H_2$	h	a
<b>KT 25/39</b>	25 - 39	22 - 36	19 - 33	107	60	65	13	46 - 60	55 - 69	27	15

$D_{\varnothing}$ : yttre kabeldiameter;

$D_{\varnothing}^*$ : ~ med ett elastiskt inlägg;

$D_{\varnothing}^{**}$ : ~ med två elastiska inlägg

#### Tillämpning med elastiskt inlägg:

- att säkerställa fixering av kablarna och absorbera krafter orsakade av kabelvikter i vertikala sektioner i höjldled (vindkraftsgeneratorer, master, schakt)
- utvidgning av intervallområde för kablar mot mindre ytterdiametrar