

 **Id-Technik® Elastiskt inlägg**

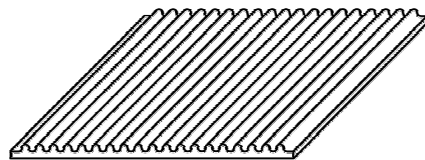
**Tillämpning:** Som fyllnadsskikt för kablar (för diameter  $\geq 60$  mm) för elastisk kompression av diametervariation, för att undvika skador på kablar under belastning och/eller ändring av yttertemperatur

Fastsättning av kablar och absorption av krafter orsakade av kabelvikten i vertikala sektioner i höjled (vindkraftsgeneratorer, master, schakt)

Fastsättning av kablar med liten ytterdiameter för att öka klammersortimentet

**Material:** EPDM med ribbor på ena sidan

tjocklek: 5 mm  
ribbhöjd: 2.5 mm



bredd: 100 mm

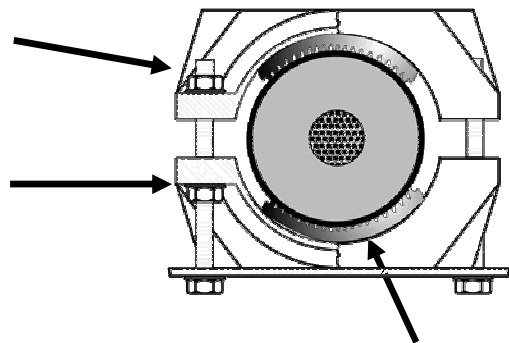


standardlängd: 100 mm,  
finns också på rulle (3 m)

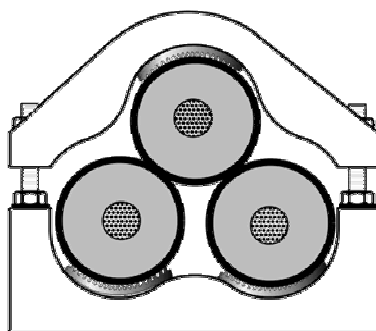
**Montageexempel:**

Vridmoment på skruvar: max. 8 Nm

**Viktigt:**  
Mutter med bricka  
(nödvändigt för KR-typ)



Elastiskt inlägg



Åtdragningsmoment: max. 20 Nm