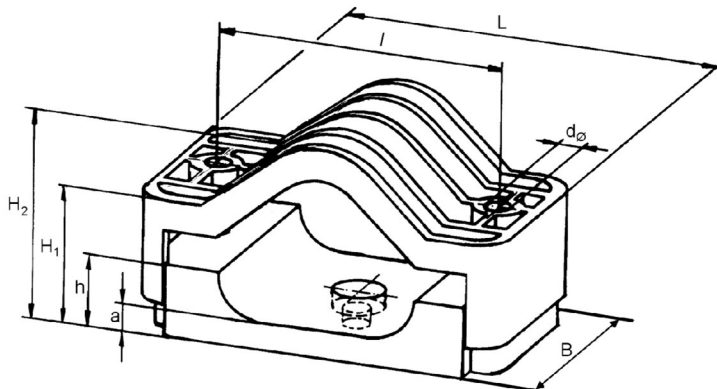


- Serie: **KS**
- Tillämpning: Fastsättning av kablar i trekantförläggning, obegränsat användningsområde inomhus och utomhus
- Material: Glasfiberförstärkt polyamid
- Ytterdiameter på kabel: 22 mm till 46 mm
- Mekanisk hållfasthet mot kortslutning: 12.500 N
- Max. vridmoment för åtdragning av skruvar: 5 Nm



Montagehålet i bottendelen på seris KS tillåter direkt fastsättning på kabelstege, betong och trämaster, passande M10 bult

Dimensioner i mm

Typ	D _ø	D _ø *	L	B	l	d _ø	H ₁	H ₂	h	a
KS 25/36	25 - 36	22 - 33	150	80	110	12	55 - 75	77 - 97	35	19
KS 33/46	33 - 46	30 - 43	170	80	130	12	55 - 85	95 - 115	35	15

D_ø: yttre kabeldiameter;

D_ø*: ~ med elastiskt inlägg

Tillämpning med elastiskt inlägg:

- att säkerställa fixering av kablarna och absorbera krafter orsakade av kabelvikter i vertikala sektioner i höjldled (vindkraftsgeneratorer, master, schakt)
- utvidgning av intervallområde för kablar mot mindre ytterdiametrar

Montageexempel:

