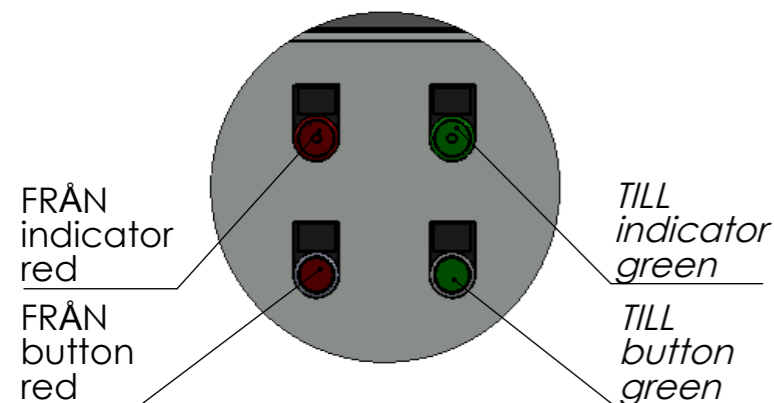
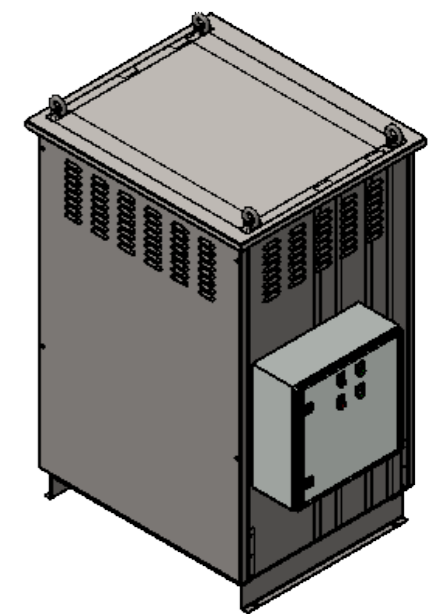


SZCZEGÓŁ C SKALA 1 : 5



Rated current: Se offertspecifikation  
 System voltage: 11kV  
 Working voltage: 11kV /  $\sqrt{3}$   
 Rated insulation voltage level: 12kV/28kV/75kV  
 Type of resistance elements: Wirewound  
 Enclosure material: Stainless steel 304  
 Weight : 150 ± 10%



Przygotował/ Prepared	J.Kornecki	14.01.2020	ZKFE.10A.30s.11kV.635R - 01018F		
Zatwierdził/ Approved		14.01.2020	Tytuł: <b>Resistors</b>		
<b>SIMPAX</b>		<b>Simpax sp. z o.o.</b>		Nr dokumentu/ Document No:	<b>01018FC.0</b>
		Grabonóg 76 63-820 Piaski		Wersja dok./ Doc. version:	v1
			Status dokumentu/ Document status:	14.01.2020	Skala/ Scale: Format: 1:10 A3